



## **Bedienungsanleitung**

### Mini-Bluetooth-Lautsprecher



Abbildung nur exemplarisch  
Produktnummer: **EP18123** und **EP18124**

## PACKUNGSIHALT

Bevor Sie das Gerät benutzen, vergewissern Sie sich bitte, dass die folgenden Gegenstände in der Packung enthalten sind:

Anzahl	Zubehör	Bemerkung
1	Mini-Bluetooth-Lautsprecher mit Band	Akku integriert
1	Mikro-USB-Ladekabel	-
1	Anleitung	-

## TECHNISCHE DATEN

Datenverbindung	Bluetooth 4.2
Akku	3,7V/400mAh
Frequenzbereich	20 Hz - 20 KHz
Frequenzband	UHF-Frequenzband
Max. Sendeleistung	2,92 mW
THD	<1%
Übertragungreichweite	10 m
Laufzeit	3-4 h
Stand-by-Zeit	bis zu 60 h
Ladezeit	ca. 2,5 h
Kartenslot	Mikro-SD-Karte bis 32GB

## INBETRIEBNAHME

**Schritt 1:** Zum Einschalten drücken Sie den Ein-/Ausschalter bis ein Signalton erklingt und die blaue LED zu blinken beginnt. Das Gerät ist dann automatisch im Pairing-Modus. Um den Lautsprecher abzuschalten, halten Sie wieder den Ein-/Ausschalter so lange gedrückt, bis ein Signalton zu hören ist. Ist der Lautsprecher länger als 5 Minuten nicht mit einer Audioquelle verbunden, schaltet er sich automatisch aus.

**Schritt 2:** Führen Sie das Pairing auf Ihrem Bluetooth-fähigen Gerät durch. Der

Lautsprecher heißt "Q11". Bei erfolgreicher Verbindung hören Sie einen Signalton und das Blinken der LED wird langsamer. Einmal erfolgreich verbunden, erfolgen zukünftige Kopplungen bei eingeschaltetem Bluetooth automatisch mit dem zuletzt gekoppelten Gerät.

**Schritt 3:** Um den Lautsprecher mit einem anderen Gerät zu koppeln, entfernen Sie den Lautsprecher aus der Liste und schalten Sie Bluetooth am momentan verbundenen Gerät aus. Schalten Sie den Lautsprecher aus und wieder ein und beginnen Sie das Pairing mit dem nächsten Gerät von vorn.

**Schritt 4:** Wird eine Mikro-SD-Karte eingelegt, wechselt das Gerät automatisch auf diese. Um den Modus zu ändern drücken Sie den Ein-/Ausschalter kurz doppelt.

**Musik:** Um Musik abzuspielen, drücken Sie kurz den Ein-/Ausschalter am Lautsprecher oder die Play-Taste auf Ihrem Bluetooth-Gerät. Kurzes Drücken des "-"-Knopfes wechselt zum vorherigen Titel, kurzes Drücken des "+"-Knopfes wechselt zum nächsten Titel. Um die Lautstärke zu regeln halten Sie den "+"-Knopf (lauter) oder den "-"-Knopf (leiser) lange gedrückt.

**Anruf:** Bei einem eingehenden Anruf ertönt ein Signalton. Um den Anruf anzunehmen drücken Sie den "+"-Knopf. Um den Anruf abzulehnen, halten Sie den "+"-Knopf lange gedrückt. Zum Beenden des Anrufs, drücken Sie den Ein-/Ausschalter. **Hinweis:** Um den Lautsprecher zurückzusetzen (Reset), nehmen Sie einen dünnen Gegenstand (z.B. das Ende einer aufgebogenen Büroklammer) und drücken Sie den Resetknopf bei der LED.

**Fernauslöser für Smartphone-Kamera:** Um den Lautsprecher als Fernauslöser für die Smartphone-Kamera verwenden zu können, muss die Bluetooth-Verbindung eingerichtet sein. Wenn Sie nun die Kamera des Smartphones einschalten, können Sie je nach Telefonmodell entweder mit dem Ein-/Ausschalter oder mit dem "+"-Knopf des Lautsprechers ein Foto schießen. Bitte testen Sie einfach, welcher der beiden Knöpfe für Ihr Telefon passend ist.

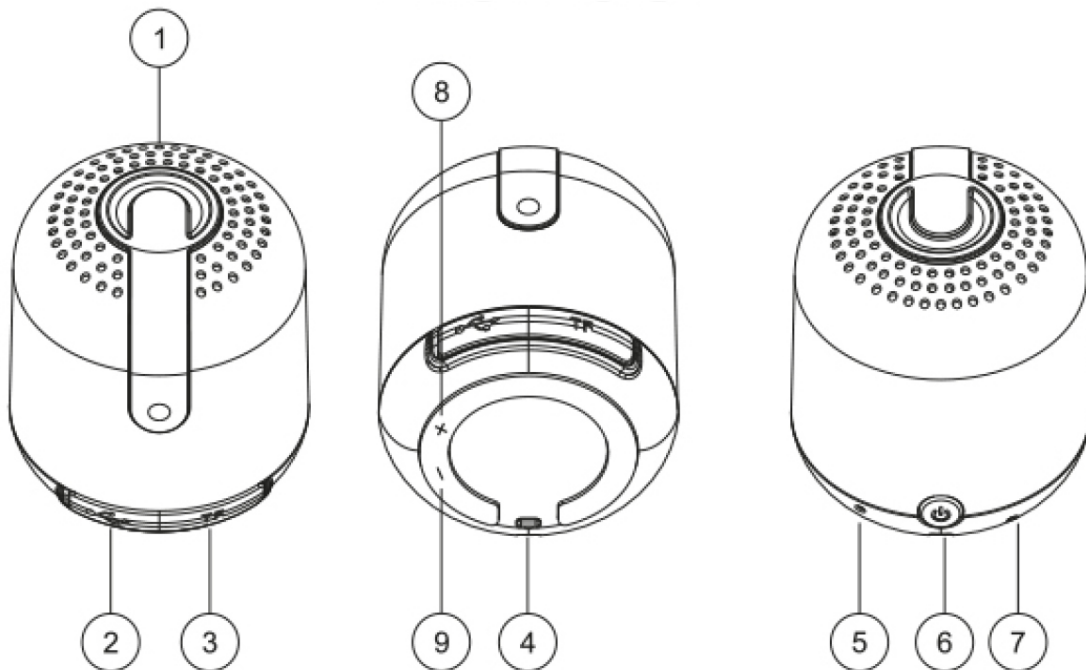
## AUFLADEN DES INTEGRIERTEN AKKUS

Laden Sie den Lautsprecher mit dem mitgelieferten Mikro-USB-Kabel auf, indem Sie ihn an einen Laptop oder USB-Netzteil anschließen. Während des

Ladevorgangs leuchtet die LED auf. Bei vollständiger Ladung erlischt die LED. Ist die Stromversorgung zu niedrig, werden Sie durch eine Ansage darauf hingewiesen. Wird dann nicht sofort aufgeladen, schaltet sich das Gerät automatisch aus.

Hinweis: Um den Lautsprecher wirklich vollständig aufzuladen, muss er während des Ladevorgangs ausgeschaltet sein.

## Mini SPEAKER



1. Lautsprecher
2. Mikro-USB-Anschluss
3. Mikro-SD/TF-Kartenslot
4. Loch für Handschlaufe
5. LED-/Reset-Knopf
6. An/Aus-Knopf
7. Mikrofon
8. Lauter/Vor
9. Leise/Zurück

1. Speaker
2. Micro USB socket
3. Micro SD/TF card
4. Hole for cord
5. LED/Reset
6. On/Off button
7. Microphone
8. Volume up/Next
9. Volume down/Previous

## SICHERHEITSHINWEISE

Zu Ihrer eigenen Sicherheit und damit Sie lange Freude an unserem Produkt haben, beachten Sie bitte folgende Sicherheitshinweise:

- Das Gerät nur wie in der Anleitung beschrieben benutzen.
- Das Gerät von Feuchtigkeit fernhalten und nehmen nur in trockener Umgebung in Betrieb nehmen. Das Gerät nicht mit nassen Händen berühren.
- Das Gerät vor hohen Temperaturen, Staub und anderen schädigenden Umwelteinflüssen schützen.
- Nicht die Abdeckungen öffnen und keine innen liegenden Teile des Gerätes berühren.

## ENTSORGUNG

### Unsere Hinweispflicht nach dem Batteriegesetz

*Im Zusammenhang mit dem Vertrieb von Batterien oder mit der Lieferung von Geräten, die Batterien enthalten, sind wir verpflichtet, Sie auf folgendes hinzuweisen:*

Sie sind zur Rückgabe gebrauchter Batterien als Endnutzer gesetzlich verpflichtet. Sie können Altbatterien, die wir als Neubatterien im Sortiment führen oder geführt haben, unentgeltlich an unser Versandlager (Versandadresse) zurückgeben. Die auf den Batterien abgebildeten Symbole haben folgende Bedeutung:

Das Symbol der durchgekreuzten Mülltonne bedeutet, dass die Batterie nicht in den Hausmüll gegeben werden darf.

Pb = Batterie enthält mehr als 0,004 Masseprozent Blei

Cd = Batterie enthält mehr als 0,002 Masseprozent Cadmium

Hg = Batterie enthält mehr als 0,0005 Masseprozent Quecksilber.

Bitte beachten Sie die vorstehenden Hinweise.



## HINWEIS ZUR KONFORMITÄTSERKLÄRUNG

Hiermit erklärt die LEICKE GmbH, dass sich das Gerät EP18121 und EP18122 in Übereinstimmung mit den grundlegenden Anforderungen und den übrigen einschlägigen

Bestimmungen der Richtlinie RED 2014/53/EU und ROHS 2011/65/EG befindet. Die Konformitätserklärung kann unter folgender Adresse beim jeweiligen Produkt unter Downloads gefunden werden:

[www.leicke.com/de/products/EP18121](http://www.leicke.com/de/products/EP18121)

[www.leicke.com/de/products/EP18122](http://www.leicke.com/de/products/EP18122)



Da das Produkt sehr klein ist, finden Sie die Seriennummer auf der Verpackung.

## KONTAKT

**Für Fragen und Anregungen stehen wir Ihnen gern zur Verfügung**

### **PRODUKTION & GROSßHANDEL**

**LEICKE GmbH**

Dohnanystr. 28

04103 Leipzig

Deutschland

**Web: [www.leicke.com](http://www.leicke.com)**

**Mail: [info@leicke.com](mailto:info@leicke.com)**

